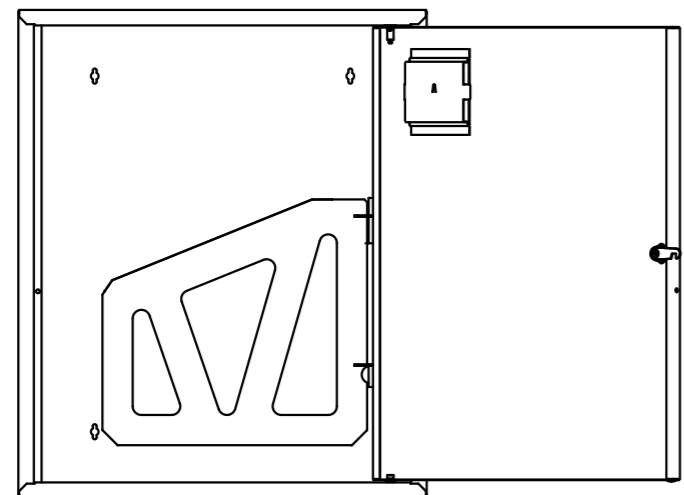
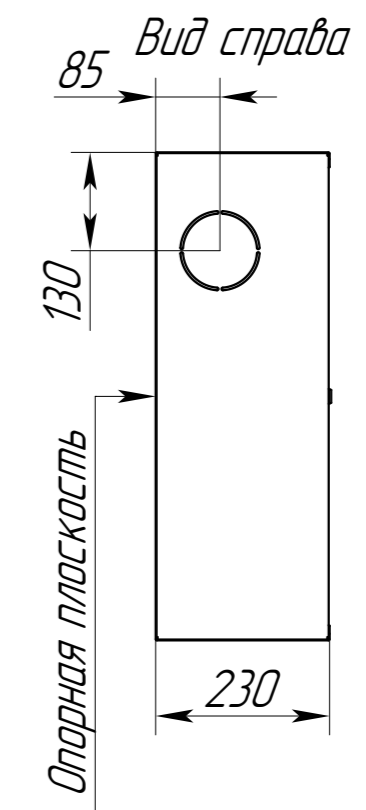
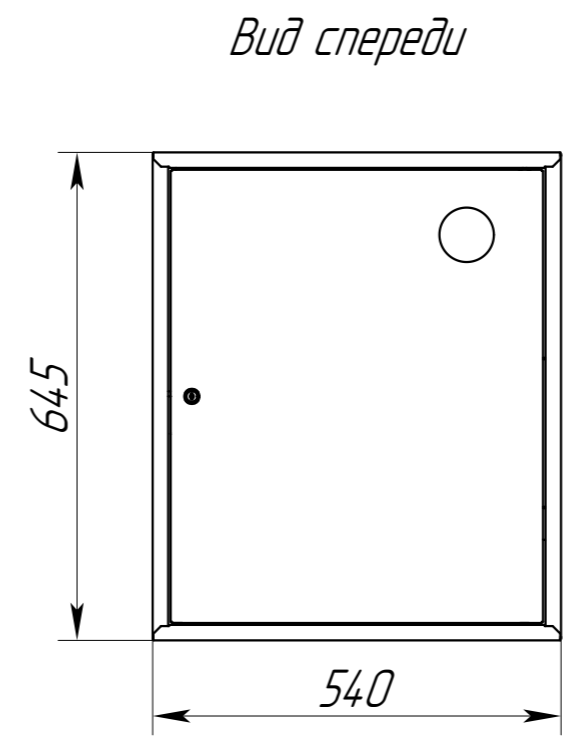
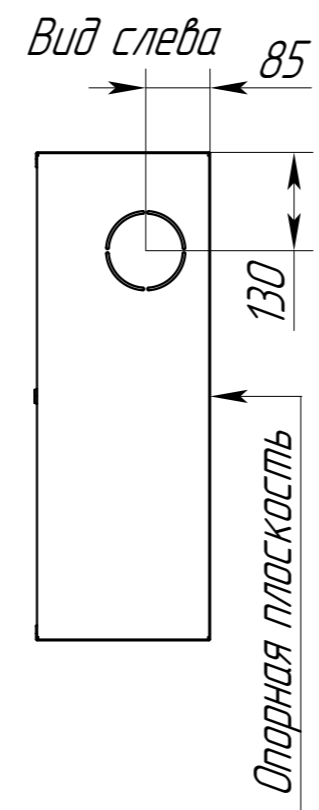
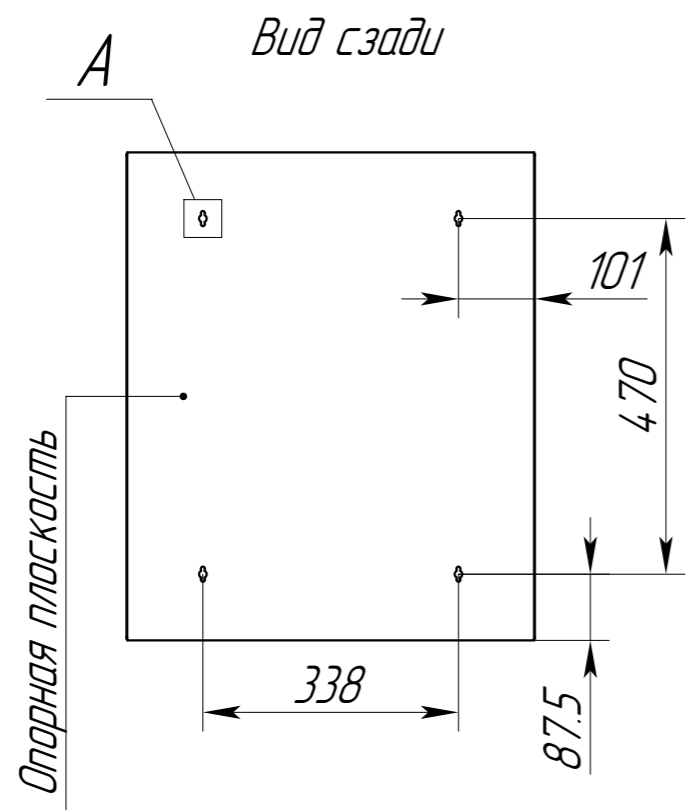
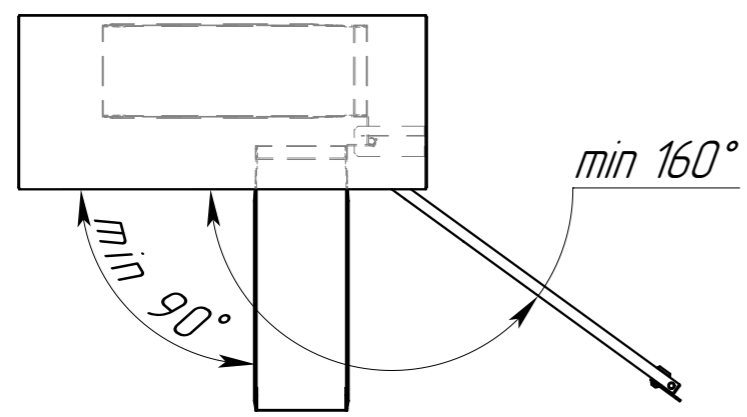
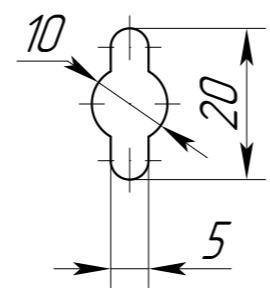


Справ. №	Перв. примен.
Инв. №	Подп. и дата
Взам. инв. №	Инв. № дубл.
Подп. и дата	Взам. инв. №
Инв. № подл.	Подп. и дата



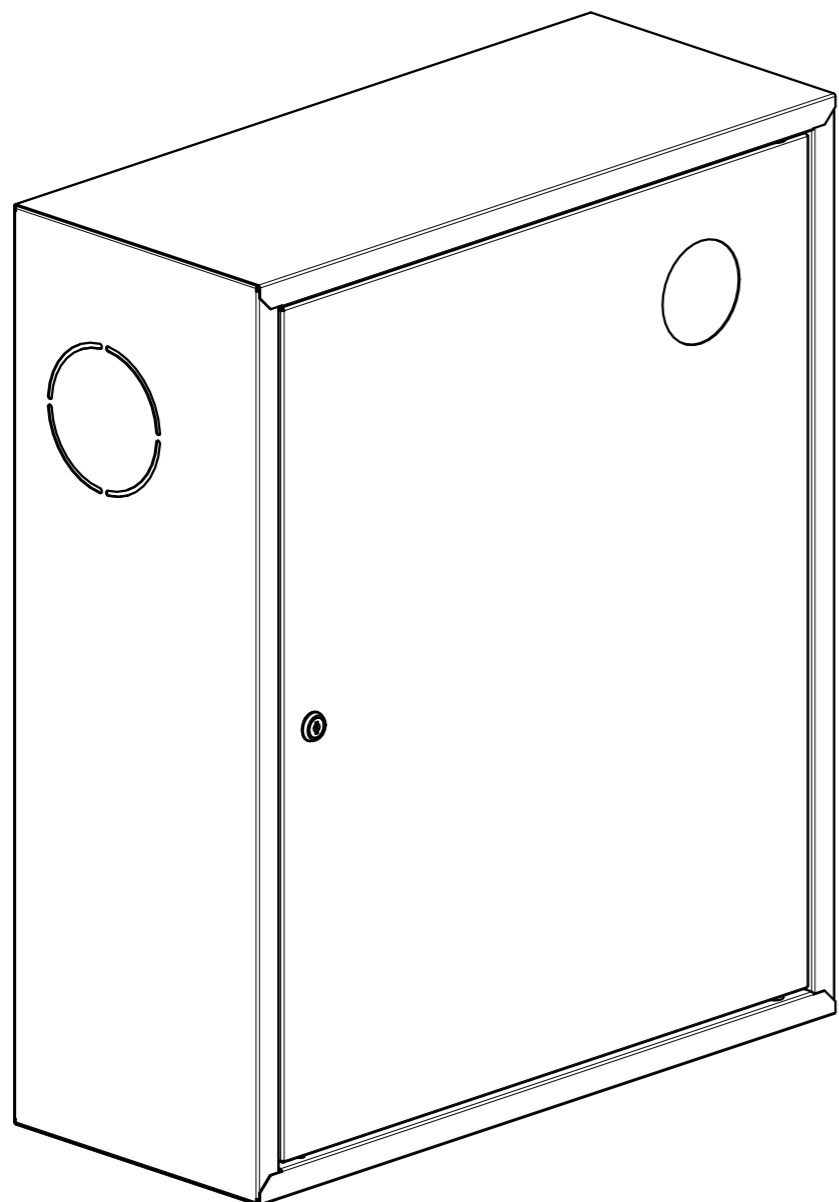
*A (увеличено)*  
4 места



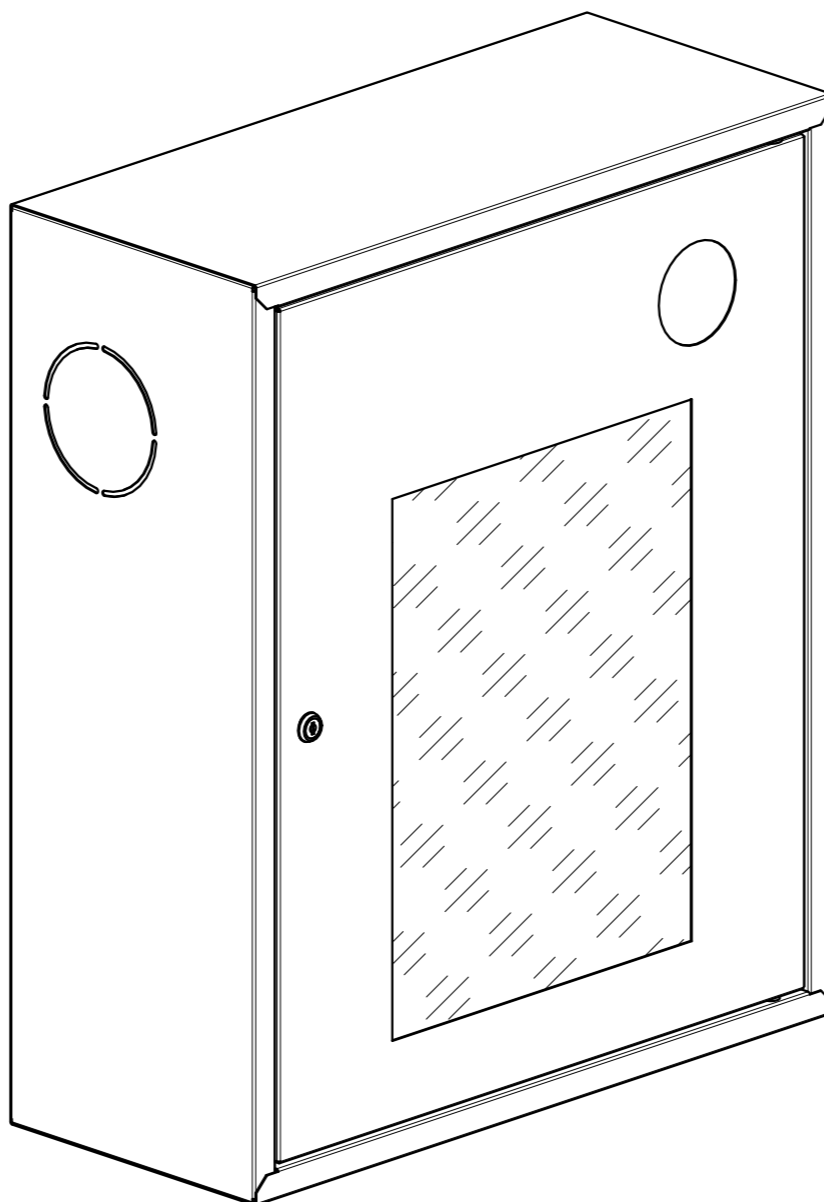
1. Шкаф предназначен для размещения в нем комплекта оборудования пожарного крана и переносных огнетушителей (или без них) на производственных объектах, в жилых и общественных зданиях. Шкаф изготовлен из негорючих материалов.
2. Шкаф соответствует требованиям климатического исполнения У категории 4 по ГОСТ 15150-69. Температурный диапазон эксплуатации от +5 С до +45 С и относительной влажности до 90%.
3. Хранение шкафа должно соответствовать условиям хранения по ГОСТ 15150-69 при температуре от +5 С до +45 С при относительной влажности до 90%
4. Шкафы пожарные серии ШПК- «Пульс» (модели 310Н, 310В, 315Н, 315В, 320Н, 320В, 320-21Н, 320-21В, 320-12Н, 320-12В) соответствуют требованиям ТУ 28.99.39-001-14.2164.13-2021, ГОСТ Р 51844-2009, ТР ЕАС 043/2017

Изм.	Лист	№ докум.	Подп.	Дата	Шкаф пожарный ШПК-Пульс-310Н	Лит.	Масса	Масштаб	
Разраб.							10.76	1:10	
Проб.						Лист	1	Листов	2
Т.контр.						НПО "ПУЛЬС"			
Н.контр.									
Утв.									

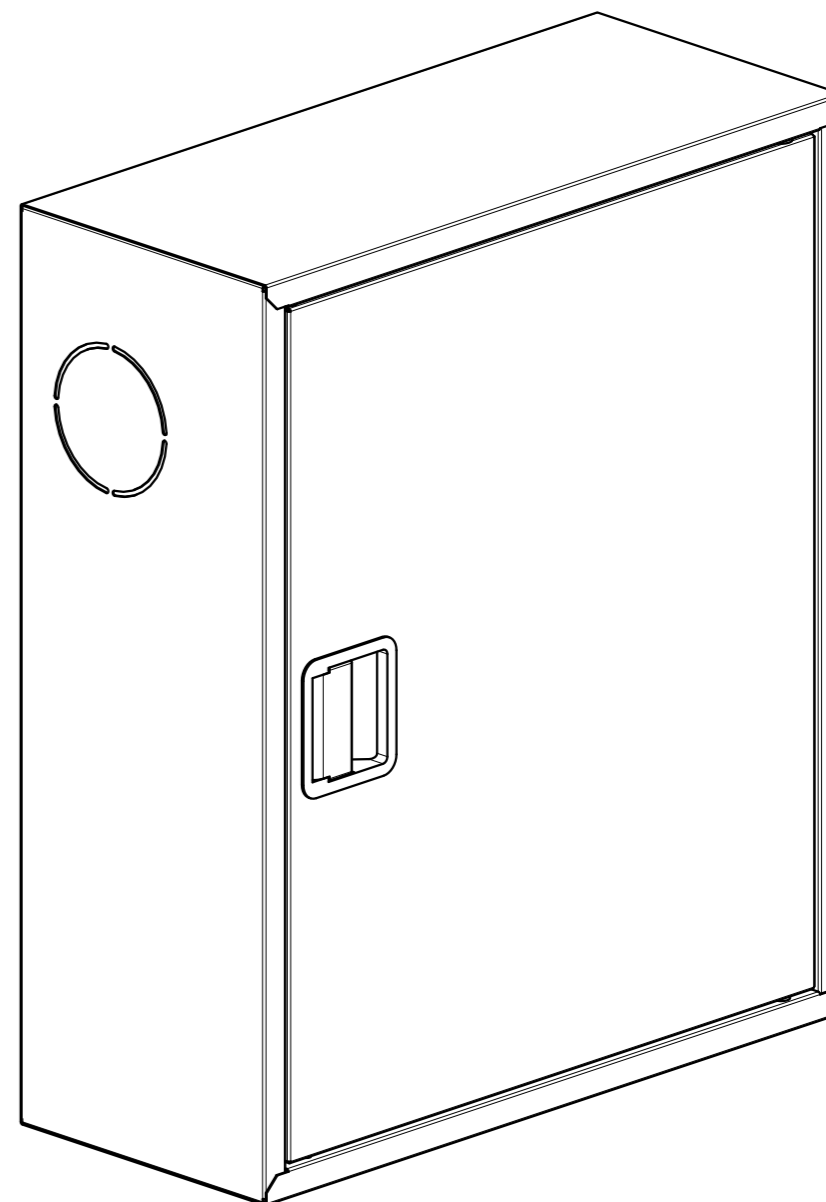
Шкаф пожарный ШП-К-Пульс-310Н 3



Шкаф пожарный ШП-К-Пульс-310Н 0



Шкаф пожарный ШП-К-Пульс-310Н 3 Евро



Инв. N подл.	Подп. и дата
Инв. N дцкл.	Подп. и дата
Взам. инв. N	
Подп. и дата	
Инв. N подл.	

Изм.	Лист	N докум.	Подп.	Дата