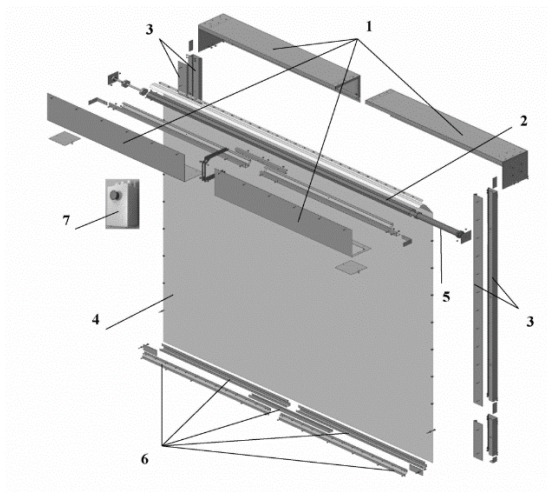


## ПОДГОТОВКА К РАБОТЕ ПРОТИВОПОЖАРНЫХ ШТОР EI60

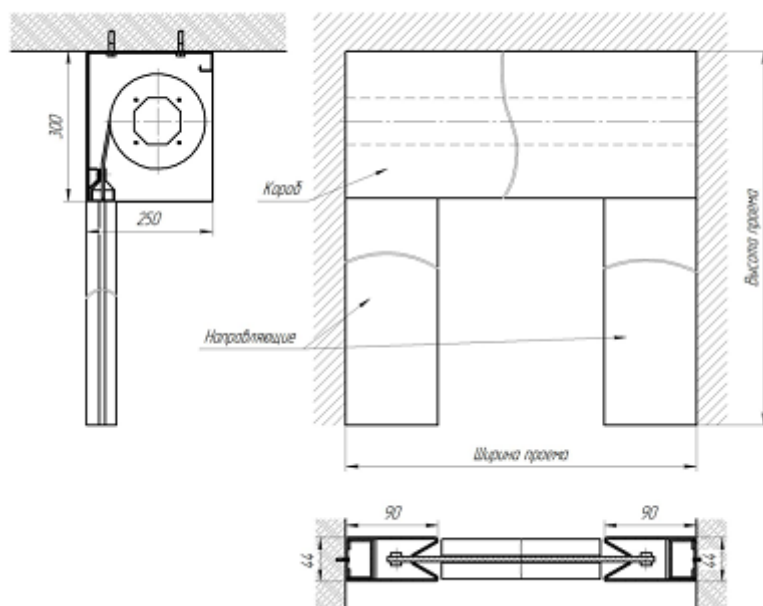


ПРОТИВОПОЖАРНАЯ ШТОРА СОСТОИТ ИЗ 7 ОСНОВНЫХ УЗЛОВ.

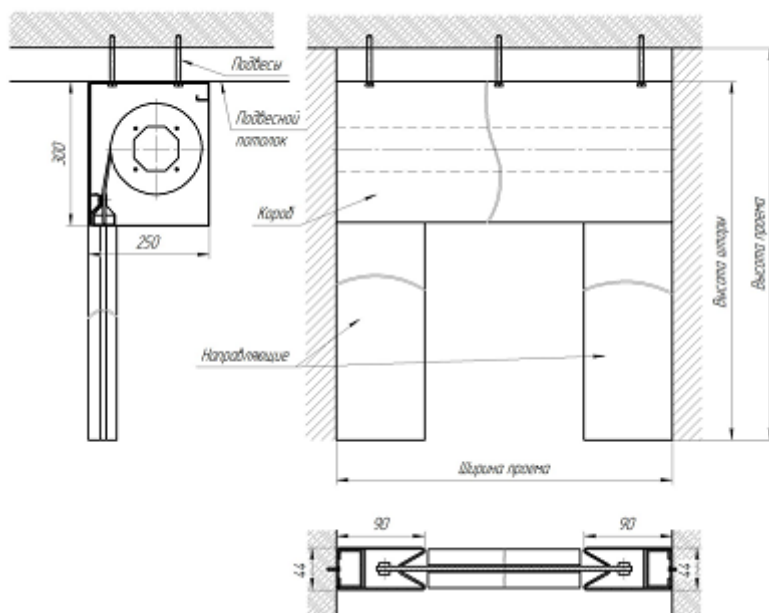
1. Защитный короб
2. Намоточный вал
3. Боковые направляющие
4. Противопожарное полотно
5. Внутривальный привод
6. Подвижная планка
7. Щит управления шторой

ОСОБЕННОСТИ МОНТАЖА

### Монтаж в проем



### Монтаж подвесной



Противопожарные шторы EI 60 можно устанавливать на верхнюю плоскость строительного проема, а также непосредственно на фасады зданий. При этом сначала нужно тщательно проверить строительный проем на соответствие габаритам конструкции противопожарной шторы и убедиться в ровности прилегающих поверхностей. Это нужно для того, чтобы между противопожарным полотном и плоскостями проема не было даже мельчайших зазоров, способных пропустить продукты горения. Только после этого можно приступать к установке шторы. Так как данный процесс весьма трудоемкий и ответственный, лучше его поручить опытным и квалифицированным специалистам, которые знают все нюансы, возникающие в процессе монтажа огнезащитных конструкций. Такие мастера смогут быстро провести сборку короба противопожарной шторы и правильно смонтировать боковые направляющие. После этого они выполняют монтаж электропривода и устанавливают полотно противопожарной шторы EI 60 на вал. Затем происходит монтаж отсекающей шины и подключение блока управления непосредственно к питанию и общей системе пожаробезопасности здания. На заключительном этапе проводится тестирование работоспособности всех элементов конструкции.