

Лист №

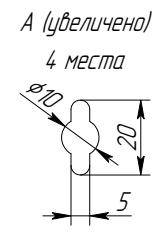
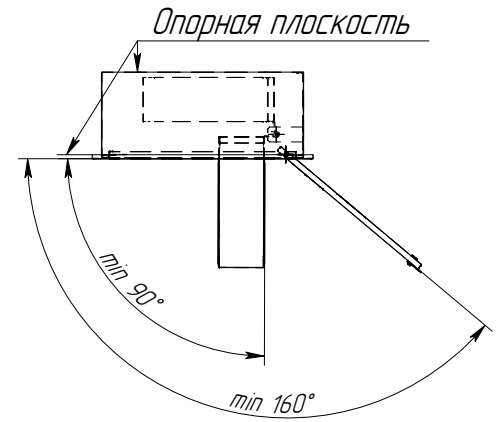
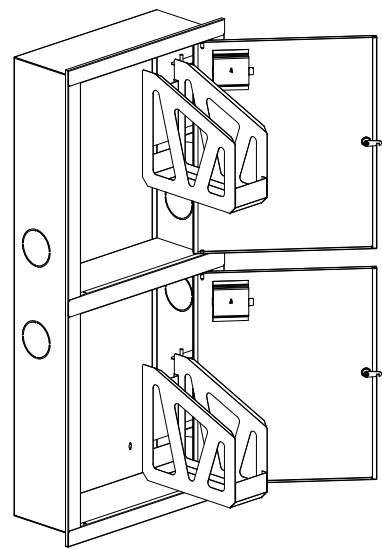
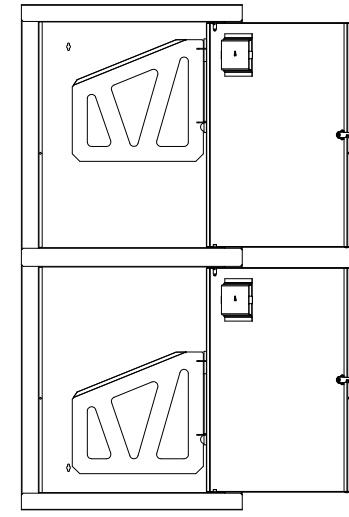
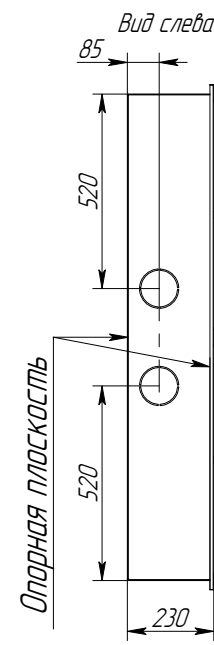
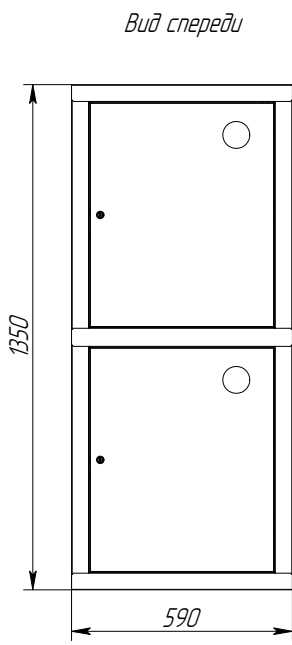
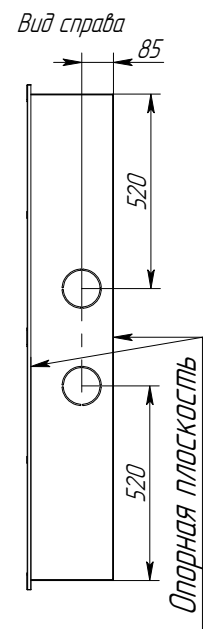
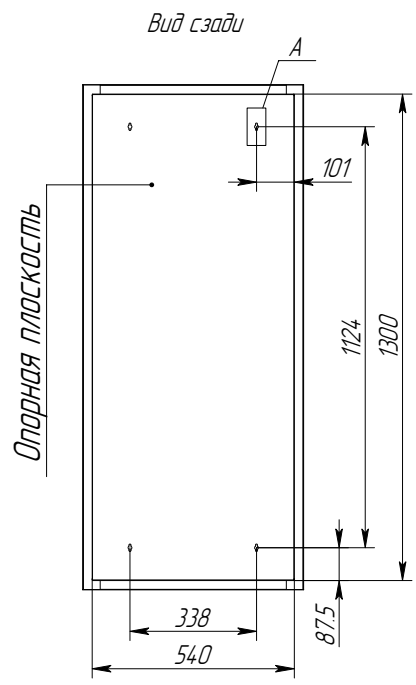
Сторона №

Лист №

Всего листов №

Лист №

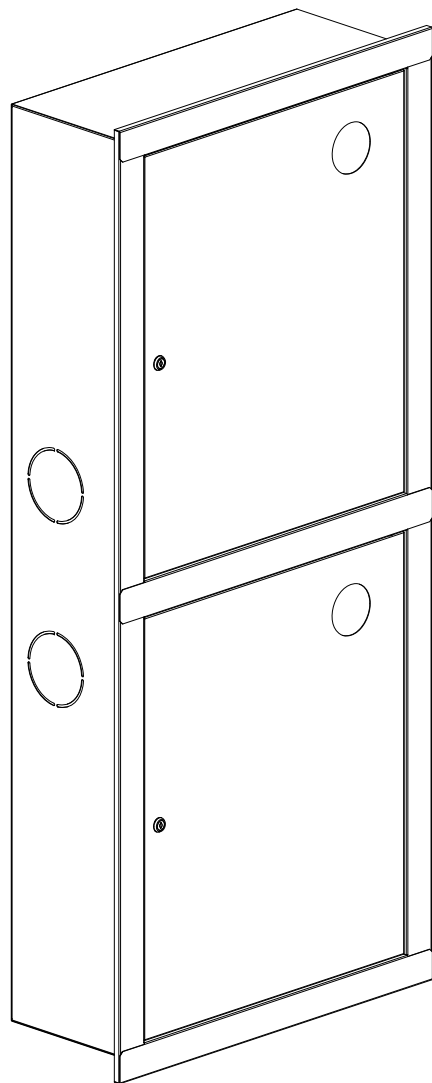
Лист №



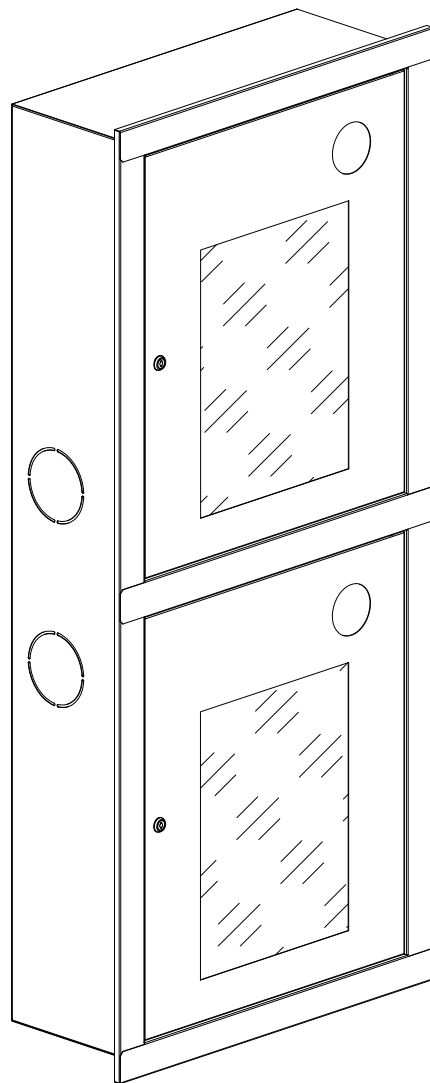
1. Шкаф предназначен для размещения в нем комплекта оборудования пожарного крана и переносных огнетушителей (или без них) на производственных объектах, в жилых и общественных зданиях. Шкаф изготовлен из негорючих материалов.
2. Шкаф соответствует требованиям климатического исполнения У категории 4 по ГОСТ 15150-69. Температурный диапазон эксплуатации от +5. С до +45. С и относительной влажности до 90%.
3. Хранение шкафа должно соответствовать условиям хранения по ГОСТ 15150-69 при температуре от +5. С до +45. С при относительной влажности до 90%.
4. Шкафы пожарные серии ШПК- «Пульс» (модели 310Н, 310В, 315Н, 315В, 320Н, 320В, 320-21Н, 320-21В, 320-12Н, 320-12В) соответствуют требованиям ТУ 28.99.39-001-14.21643-2021, ГОСТ Р 51844-2009, ТР ЕАС 043/2017

Изм.	Лист	№ док.	Подп.	Дата	Шкаф пожарный ШПК-Пульс-320-21В	Лит.	Масса	Масштаб
Разраб.	Проект.	Т.контр.	Н.контр.	Утв.		Лист 1	Листов 2	1:10
						НПО ПУЛЬС		

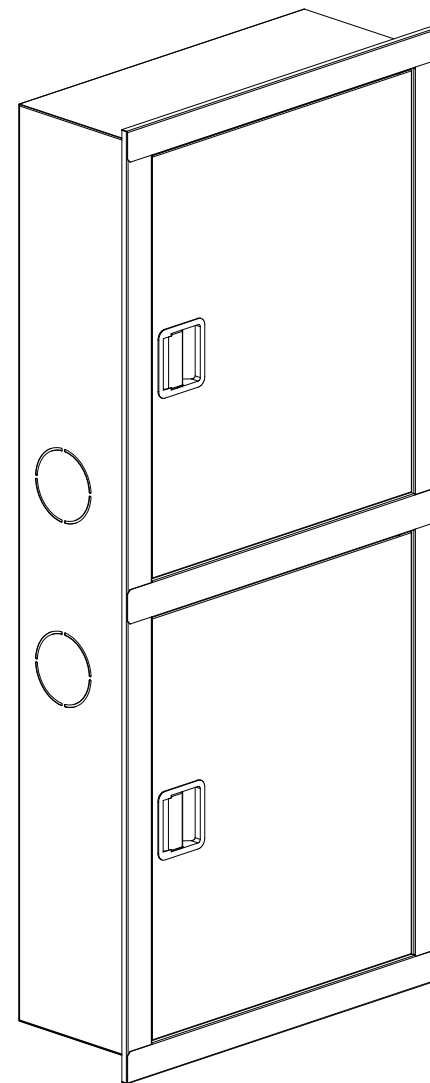
Шкаф пожарный ШП-К-Пульс-320-21В 3



Шкаф пожарный ШП-К-Пульс-320-21В 0



Шкаф пожарный ШП-К-Пульс-320-21В 3 Евро



Исполнитель: []
 Проверено: []
 Подпись: []
 Дата: []

Изм. Лист. И. Вак. Подп. Дата

Копирабол

Формат А2