

**Дверь противопожарная металлическая  
«ДПМ-Пульс-01/60К»  
паспорт и инструкция по эксплуатации**

**1. Общие .**

- 1.1 Дверь противопожарная металлическая ДПМ - Пульс - 01/60К однопольная сплошная и со светопрозрачным заполнением менее 25% от площади дверного проема предназначена для заполнения проемов в противопожарных преградах с целью предотвращения распространения пожара в примыкающие (смежные) помещения.
- 1.2 Дверь рассчитана на эксплуатацию в отапливаемых и неотапливаемых помещениях при температуре от -40 до +45°С. и относительной влажности не более 98 %, во взрывобезопасных средах и при соблюдении требований СП 54.13330.2011 (п. 9.19).
- 1.3 Установленный срок службы двери (без актов вандализма) до списания — 10 лет.
- 1.4 Досрочному списанию подлежит дверь, выполнившая свою функцию по прямому назначению при пожаре. В этом случае дверь подлежит демонтажу и замене.
- 1.5 Применение двери осуществляется в соответствии с Техническим регламентом о требованиях пожарной безопасности (Федеральный закон от 22.07.2008 №123-ФЗ) и СП 112.13330.2011.

**2. Технические характеристики.**

Предел огнестойкости, час, не менее.....	1
Инерционность срабатывания, сек, не более .....	15
Усилие открывания двери в начальный период, кгс, не более .....	30
Тип привода закрывания .....	местный
Тип привода открывания .....	ручной
Масса двери в сборе, кг, не более.....	120
Установочные размеры коробки, мм:	
ширина.....	от 650 до 1150
высота.....	от 1475 до 2375

**3. В комплект поставки входят:**

Дверь с замком в сборе .....	1 шт;
Паспорт, совмещенный с инструкцией по эксплуатации .....	1 шт;
Ручка дверная.....	1 комплект;
Цилиндр с ключами .....	1 комплект;
Анкерный винт ф10х112 мм .....	6 шт;
Резиновый уплотнитель .....	по контуру коробки;
Упаковка	

Дополнительная комплектация (в стандартный комплект поставки не входит): доводчик с тягой, приставной порог.

**4. Устройство и принцип действия.**

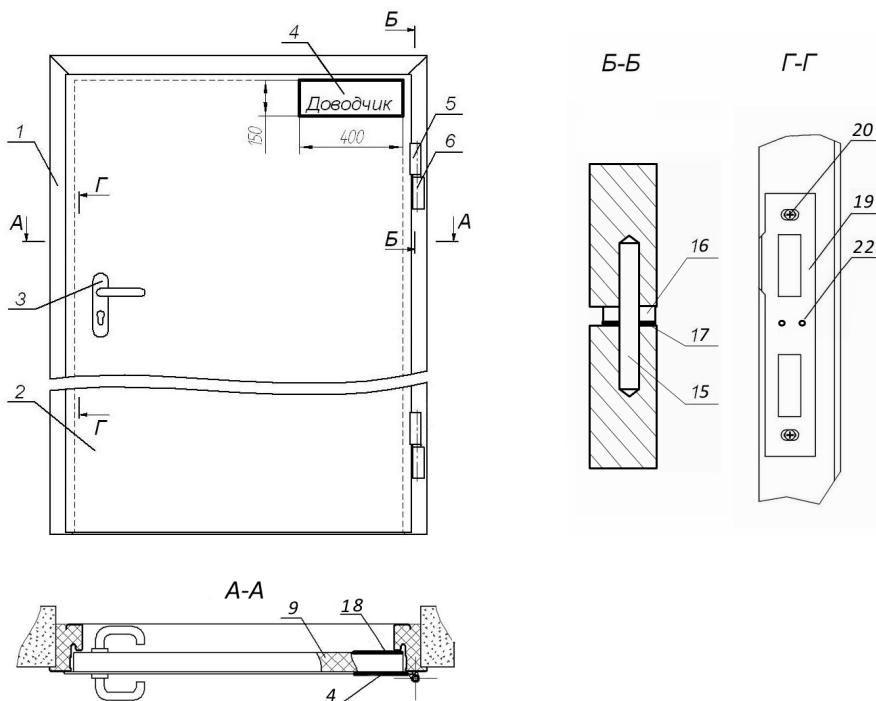
Дверь состоит из коробки 1 и створки 2. Коробка состоит из трех стоек, изготовленных из стального листа в виде сложного профиля, и съёмного порога в виде стального уголка (монтажный порог). В притворе дверной коробки по трем его сторонам (вдоль трех стоек коробки) устанавливается термоуплотнительная лента 21 и резиновый уплотнитель 14. Створка 2, коробчатого сечения навешивается на коробку с помощью петель 5,6. Внутренняя полость створки заполнена теплоизоляционным материалом 9. Дверная створка оборудована врезным цилиндрическим замком 3 с защелкой, обеспечивающей защелпение створки с коробкой в районе вертикальной стойки. Со стороны петель на торцевой поверхности створки имеется неподвижный противосъёмный ригель. Между нижним торцом створки и опорной поверхностью дверной коробки (уровень чистого пола) конструктивно предусмотрено сквозной зазор величиной 5+3 мм (после удаления монтажного порога). Дверь со светопрозрачным заполнением оборудована огнестойким стеклом. Форма стекла, по желанию заказчика: квадрат, ромб, прямоугольник. Конструктивная схема двери приведена на **рисунке 1**.

**ПРИМЕЧАНИЕ:**

1. При необходимости (определяется при заказе двери) дверь может быть изготовлена с порогом в виде сложного профиля (высокий и приставной порог) или «П»-образной скобы (низкий порог), либо в виде стальной пластины толщиной 3 мм. В высокий и приставной пороги устанавливается резиновый уплотнитель.
2. Завод-изготовитель оставляет за собой право вносить изменения в конструкцию изделия в одностороннем порядке при условии обеспечения заявленных технических характеристик изделия.

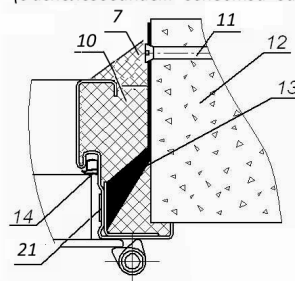
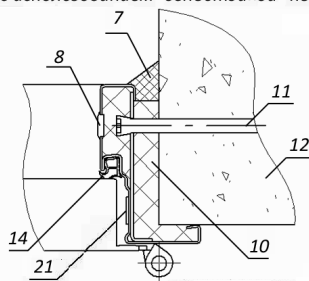
**5. Указания мер безопасности.**

- Для обеспечения условий выполнения изделием функций по п.1.1 необходимо, в том числе, соблюдать следующие требования:
- 5.1 До начала монтажа двери должны храниться в закрытом, сухом помещении.
  - 5.2 Перемещение дверей в пределах объекта (строительной площадки) или на другой объект (строительную площадку) должно осуществляться в транспортной заводской (групповой или индивидуальной) упаковке.
  - 5.3 Монтаж двери без опоры дверной коробки на поверхность пола или основание строительного проема — запрещается.



**Варианты крепления двери в проеме.**

1. Крепление к торцу проёма через коробку и направляющую пластину (с использованием огнестойкой пены)
2. Крепление к торцу проёма через монтажную планку (с использованием огнестойкой пены)



- |                                       |                                    |
|---------------------------------------|------------------------------------|
| 1. Дверная коробка                    | 12. Стена                          |
| 2. Створка                            | 13. Монтажная планка               |
| 3. Замок врезной с защелкой и ригелем | 14. Резиновый уплотнитель          |
| 4. Место установки доводчика          | 15. Ось петли                      |
| 5. Полупетля верхняя петлевого узла   | 16. Подшипник                      |
| 6. Полупетля нижняя петлевого узла    | 17. Регулировочные шайбы           |
| 7. Вариант отделки                    | 18. Усиливающая пластина           |
| 8. Заглушка                           | 19. Ответная планка (регулируемая) |
| 9. Теплоизоляция                      | 20. Винт М5х20 с потайной головкой |
| 10. Пена огнестойкая                  | 21. Термоуплотнительная лента      |
| 11. Анкерный винт                     | 22. Отверстие для фиксации         |

Рисунок 1 — Дверь противопожарная металлическая

5.4 Установка дверной створки на коробку должна производиться на основание оси петли **15** только при наличии подшипника **16**, при этом полупетли створки **5** должны опираться на наружные обоймы подшипников.

5.5 В процессе монтажа и эксплуатации двери не допускается:

— попадание цементно-песчаного раствора, других строительных материалов, воды, моющих средств и т.п. в запирающие механизмы двери (замок, цилиндр и пр.), а также между створкой и дверной коробкой;

— наличие механических повреждений, открывающих доступ к теплоизоляционным материалам в коробке и/или створке, трещин в светопрозрачном заполнении, воздействие агрессивных сред.

5.6 Запрещается фиксация створки в открытом положении путем закладывания клиньев между коробкой и торцом створки в зоне расположения петель.

**5.7 ВНИМАНИЕ! Категорически запрещается использование двери в качестве несущей конструкции.**

#### 6. Монтаж и подготовка к работе

6.1 Монтаж двери должен производиться специализированными организациями, имеющими лицензию на проведение данного вида работ.

6.2 Перед монтажом двери осмотреть упаковку, убедиться в ее целостности.

6.3 После вскрытия упаковки произвести осмотр двери и убедиться в отсутствии механических повреждений, нарушений лакокрасочного покрытия, наличии комплекта поставки согласно п.3.

**ВНИМАНИЕ! В случае монтажа дефектного изделия в строительный проем претензии к качественному состоянию двери не принимаются.**

6.4 Дверь устанавливают в подготовленный дверной проём по уровню и отвесу. Монтажные зазоры должны быть равномерными. Рекомендуемая суммарная величина монтажных зазоров: 20–60 мм по ширине и 10–30 мм по высоте при заделке огнестойкой пеной. Заделка зазоров с величиной большей, чем рекомендуемая, осуществляется цементно-песчаным раствором.

6.5 Равномерность монтажных зазоров достигается установкой распорных клиньев между дверной коробкой и несущей конструкцией (строительный проем).

Изделие крепится в проеме анкерными винтами через монтажные отверстия в дверной коробке.

Возможна установка изделия при помощи монтажных пластин с крепежом анкерными винтами и/или кровельными саморезами. Допускается монтаж с применением электродуговой сварки (крепление за монтажные планки к металлическим порталам и/или металлическим закладным строительного проема).

6.6 Заделка монтажных зазоров огнестойкой пеной осуществляется в соответствие с инструкцией по ее применению, указанной на поверхности каждого баллона. Заделка цементно-песчаным раствором осуществляется в два этапа на 2/3 глубины монтажного зазора. После окончательной полимеризации пены или затвердевания цементно-песчаного раствора, распорные клинья удаляются, а места их установки заделываются. При проведении отделочных работ видимая поверхность заполненной пеной монтажного зазора (зазор со стороны противоположной наличнику между стойками коробки и проемом) должна быть заштукатурена. Вариант чистой отделки **7** показан на **рисунке 1**.

6.7 Работоспособность двери проверяется десятикратным циклом открывания-закрывания. При этом не должно наблюдаться заеданий, рывков и ощутимых усилий.

6.8 При необходимости, вертикальное положение створки относительно дверной коробки может быть дополнительно откорректировано установкой регулировочных шайб (см. рис. 1, п.17). Притвор дверного полотна регулируется смещением ответной планки.

6.9 В дверной створке выполнено усиление под установку доводчика (см. рис. 1, п. 4, 18 ). Схема установки доводчика определяется инструкцией по его монтажу. Рекомендуемая схема установки доводчика (с учетом конструктивных особенностей створки и условий монтажа доводчика) — корпус доводчика устанавливается на створку со стороны петель.

#### 7. Регулировка

7.1. Регулировка петлевого узла.

Регулировка положения дверного полотна относительно дверной коробки по вертикальной оси осуществляется прокладкой оцинкованных шайб (входят в комплект поставки) между опорной поверхностью нижних полупетель и обоймой петлевого подшипника, учитывая требования п.5.4.

7.2. Регулировка прилегания створки.

Начальная регулировка прилегания дверной створки к коробке (винтами **20**) выполнена изготовителем.

Регулировка прилегания дверной створки к коробке производится при помощи регулируемой ответной планки **19** в следующей последовательности:

- 1) вывернуть винты крепления **20** ответной планки **19**;
- 2) смещением ответной планки по глубине коробки добиться необходимого прилегания;
- 3) зафиксировать выбранное положение ответной планки винтами **20**;
- 4) для исключения смещения ответной планки в процессе эксплуатации, через отверстия в планке **22** просверлить одно отверстие ф 3.2 мм и установить фиксирующую заклепку ф 3.2x8 мм (не входит в комплект поставки).

#### 8. Техническое обслуживание

8.1 Техническое обслуживание должно производиться не реже одного раза в квартал или после аварийных состояний и включает следующие виды работ:

— очистка подвижных частей и запирающих механизмов двери, включая очистку пазов и направляющих в дверной коробке; осмотр состояния дверных полотен и несущих элементов дверной коробки на предмет отсутствия критических механических повреждений: вмятин, трещин, других разрушений, указанных в разделе 5, дефектов лакокрасочного покрытия и очагов коррозии

— осмотр, проверка наличия и, при необходимости, подтяжка и регулировка всех механических соединений (крепежные элементы, регулируемые элементы запирающих механизмов, дверные уплотнения);

— проверка работы запирающих механизмов: замка, цилиндра и нажимных ручек;

— проверка состояния петлевых осей, обработка смазкой типа Литол-24;

— восстановление поврежденного лакокрасочного покрытия;

— ремонт и замена узлов и агрегатов по согласованию с изготовителем.

8.2 Регламент технического обслуживания доводчиков и/или других устройств, не входящих в стандартный комплект поставки двери (см. п.3), определяется изготовителем данной фурнитуры.

#### 9. Гарантии изготовителя

9.1 Предприятие-изготовитель гарантирует соответствие двери требованиям **ТУ 5262-026-45881400-2007** с изм. при соблюдении потребителем условий транспортировки и хранения, а также установленных выше условий монтажа, эксплуатации и технического обслуживания.

9.2 Срок гарантии устанавливается 12 месяцев со дня отгрузки покупателю.

9.3 Срок гарантии может быть увеличен до пяти лет при условии проведения работ по техническому обслуживанию двери специалистами сервисных и монтажных подразделений НПО «Пульс».

9.4 При обнаружении неисправностей до истечения гарантийного срока, при соблюдении правил монтажа, эксплуатации и технического обслуживания, а так же указанных по мерам безопасности, следует обращаться по адресу:

**107013, г. Москва, ул. Русаковская, 28, стр. 1а, НПО «Пульс»**

#### 10. Свидетельство о приёмке

Дверь противопожарная металлическая ДПМ-Пульс-01/60К однопольная сплошная или со светопрозрачным заполнением, заводской номер \_\_\_\_\_, код ОКП 526217, соответствует требованиям **ТУ 5262-026-45881400-2007** с изм., имеет сертификат пожарной безопасности **C-RU.A0 64.B.00863** и признана годной к эксплуатации.

Дата выпуска « \_\_\_\_ » \_\_\_\_\_ 20

Контролер ОТК \_\_\_\_\_ / \_\_\_\_\_ / М. П.



#### 11. Свидетельство об упаковке

Дверь противопожарная металлическая ДПМ-Пульс-01/60К однопольная сплошная и со светопрозрачным заполнением,

заводской номер \_\_\_\_\_, упакована согласно требованиям, установленным технической документацией.

Дата упаковки \_\_\_\_\_